



产品规格书

SPECIFICATION

深紫外 LED 组件

产品型号: M280-CF001

客户确认：（签名或盖章）

湖北深紫科技有限公司

| 编制 | 审核 | 批准 |
|-------------------|----|----|
| 陈景文 2019.03.26 | | |

湖北深紫科技有限公司

Hubei DUVTek Co., LTD.

www.duvtek.com

1 产品特性

- 采用自主研发深紫外 UVC-LED，性能可靠，光功率高，功耗低
- 灯珠聚光杀菌效率高，产品体积小巧，设计紧凑
- 产品采用 DC 12V 恒压供电，恒流芯片转恒流驱动，保证灯珠稳定光输出
- 产品可纳秒级瞬间启动无延迟，启动后即可达到稳定工作状态
- 可承受频繁开关不影响寿命

2 产品杀菌特性

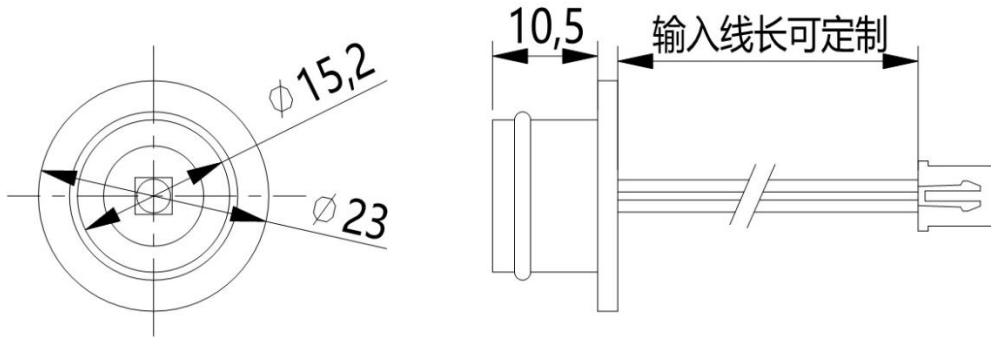
在 50 mL 静态水杀菌场景，本产品可实现持续照射 2 min 杀灭 99.9% 大肠杆菌（初始浓度为 3.2×10^4 cfu/mL）。应用方案示例：

加湿器客户 300 mL/h 的实际水流量情况，且假定条件：每天开 8 小时，每年开 6 个月。同时考虑到未来灯珠 L50 半衰（2000 小时）后依然要达到此效果，则换算需按 40% 灯珠开机率使用。

3 产品技术参数（除特别注明外，测试环境温度 T=25℃）

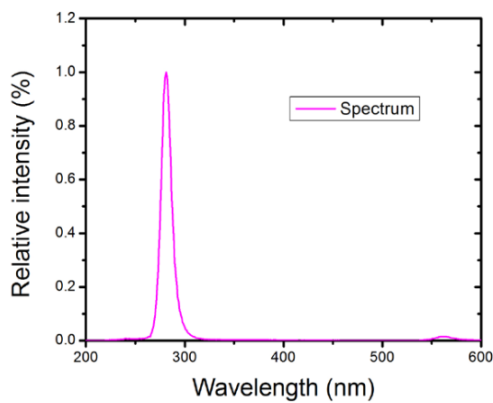
| 参数 | 最小值 | 典型值/额定值 | 最大值 | 单位 |
|--------|-----|---------|-----|-----|
| 输入电压 | / | 12 | / | V |
| 输入电流 | 35 | 40 | 45 | mA |
| 输入功率 | / | 0.48 | / | W |
| 紫外线波长 | 270 | / | 285 | nm |
| 光功率 | 2 | / | 4 | mW |
| 使用环境温度 | -30 | / | 60 | °C |
| LED 封装 | / | 3535 | / | |
| LED 数量 | / | 1 | / | PCS |
| 产品尺寸 | / | φ 23*12 | / | mm |

4 产品外形尺寸图 (单位: mm)

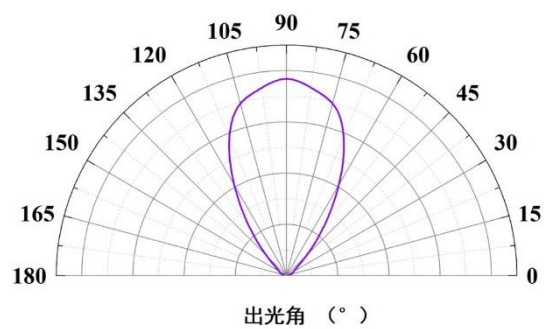


5 LED 光电参数

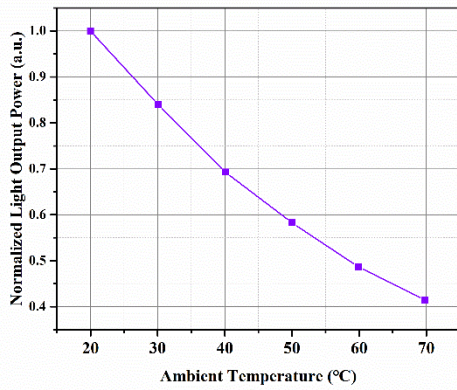
| 参数 | 符号 | 单位 | 规格 |
|--------|------------------|-----------------------------|-----------|
| 峰值波长 | λ_p | nm | 270 ~ 285 |
| 辐射功率 | P_0 | mW | 2 ~ 4 |
| 半波宽 | $\Delta\lambda$ | nm | 12 |
| 驱动电流 | I_f | mA | 40 |
| 工作电压 | V_f | V | 5 ~ 8 |
| 出光角 | $2\theta_{1/2}$ | deg. | 60 |
| 热阻 | $R_{\Theta j-b}$ | $^{\circ}\text{C}/\text{W}$ | ~18 |
| 最大工作电流 | I_{fmax} | mA | 50 |



Relative Intensity vs Peak Wavelength
($I_f = 40 \text{ mA}$, $T_a = 25 \text{ }^{\circ}\text{C}$)

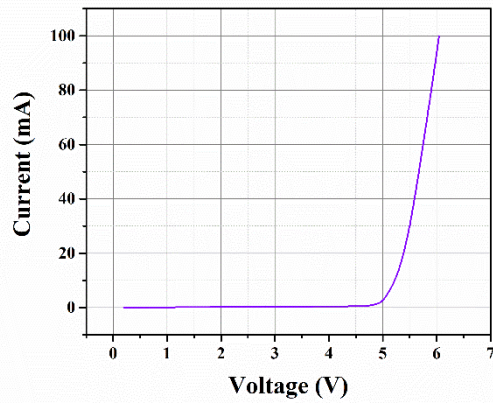


Radiation Pattern
($I_f = 40 \text{ mA}$, $T_a = 25 \text{ }^{\circ}\text{C}$)



Normalized Light Output Power vs Ambient Temperature ($I_f = 40 \text{ mA}$)

无散热条件下测试，实际使用环境应低于 50°C



Forward Current vs. Forward Voltage ($T_a = 25^\circ\text{C}$)

由于芯片特性不同，以上数据仅供参考

6 产品 BOM

| 序号 | 名称 | 规格 | 材质 | 用量 | 备注 |
|----|-------|--------------------------|------|-----|----|
| 1 | 塑胶结构件 | $\phi 23*12 \text{ mm}$ | ABS | 1 套 | |
| 2 | 石英玻璃片 | $\phi 14*1 \text{ mm}$ | 石英 | 1 片 | |
| 3 | 密封圈 | $\phi 23*12 \text{ mm}$ | 硅胶 | 1 个 | |
| 4 | PCB | $\phi 15*1 \text{ mm}$ | FR-4 | 1 片 | |
| 5 | LED | $3.5*3.5*2.7 \text{ mm}$ | | 1 颗 | |
| 6 | 恒流 IC | NU501 | | 1 颗 | |
| 7 | 带端子导线 | 线长可定制，端子 XH2.54 | | 1 根 | |

7 产品包装

| 项目 | 参数 | 单位 |
|------|---------------|-------|
| 产品净重 | 15 | g |
| 产品毛重 | 17 | g |
| 外箱尺寸 | $382*220*215$ | mm |
| 包装数量 | 200 | PCS/箱 |

8 产品使用注意事项

- 产品须轻拿轻放，严禁跌落、严禁锐器接触产品特别是灯珠出光面；
- 产品为 DC 12V 恒压驱动，请勿使用不符合要求的电源进行驱动；
- 产品应用于额定温度范围内的环境中，不得在高温密闭环境中长时间点亮；
- 请勿将模组直接裸露在高湿环境下，应做好防水防湿隔离处理；
- 产品出光侧的透光窗口应使用高纯石英玻璃板，可有效透过 270~285 nm 紫外线。

9 重要安全提示

- 本产品通电后会产生深紫外线。这种紫外线对人的皮肤及眼睛会造成伤害，应避免未加防护措施人体直接暴露在深紫外线中；
- 任何时候严禁裸眼直视本产品发射出的深紫外线。



从 **芯** 定义健康生活