



# 产品说明书

SPECIFICATIONS

单颗深紫外 UVC-LED 杀菌模块

型号：M280-CD001-A/B/C/D

客户：\_\_\_\_\_（签名或盖章）

\_\_\_\_\_

湖北深紫科技有限公司		
编制	审核	批准
答杰		
2019.08.13		

湖北深紫科技有限公司

Hubei DUVTek Co., LTD.

[www.duvtek.com](http://www.duvtek.com)

## 1 产品图片



单颗深紫外 UVC-LED 杀菌模块

(图片仅供参考, 请以实物为准)

## 2 适用范围:

- 本模块适用于带静态储水箱的各种装置; 开孔尺寸建议  $27.3 \pm 0.3$  mm

## 3 引用标准: QB/T 4827-2015

## 4 产品规格:

- 恒压驱动, 12V/24V (详见产品性能)
- 引线规格: UL2468 24AWG 并线, 线长  $500 \pm 10$ mm
- 端子规格: 2PIN
- 防水等级: 模块正面 (石英窗口面) IP68 防尘防水 (不含端子)
- 使用温度:  $-25 \sim 40$  °C

## 5 产品性能:

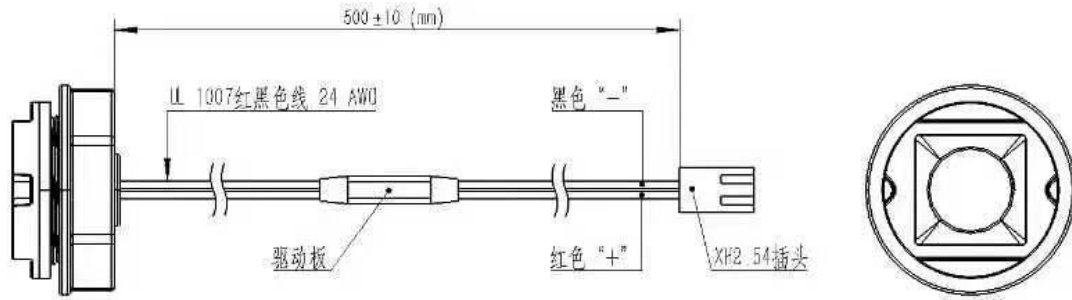
型号	输入电压	工作电流	光功率	出光角	备注
M280-CD001-A	12 V	38-42 mA	2~4 mW	60°	
M280-CD001-B	12 V	38~42 mA	2~4 mW	120°	
M280-CD001-C	24 V	38~42 mA	2~4 mW	60°	
M280-CD001-D	24 V	38~42 mA	2~4 mW	120°	

- 绝缘耐压: DC500V+2V<sub>in</sub> / 1 min

## 6 检验方法:

- 紫外光功率测试: 使用积分球, 测试模块的紫外光功率输出为指定值。
- 紫外光波长范围测试: 270~280 nm
- 绝缘耐压测试: 带电部分与外壳间施加 AC1500 V、50Hz 电压, 维持 1 min, 不出现击穿等现象。
- 高低温测试: 产品在温度-25~40°C 范围内能可靠的工作; 产品在温度 -40°C~85°C 范围内能可靠存储。

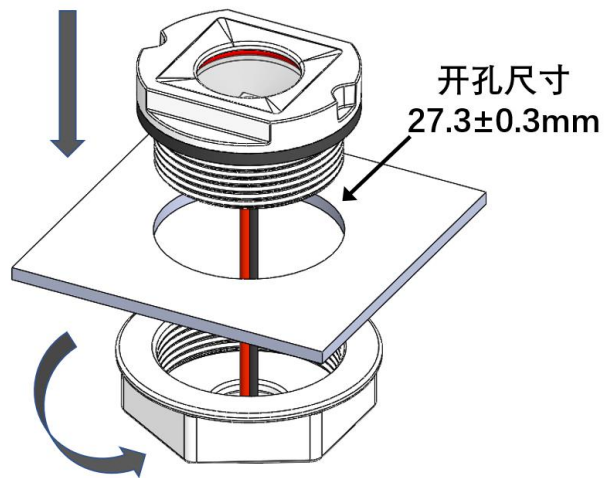
## 7 规格尺寸



单位: mm

公差:  $\pm 0.5$ mm

## 8 使用说明





从 **芯** 定义健康生活